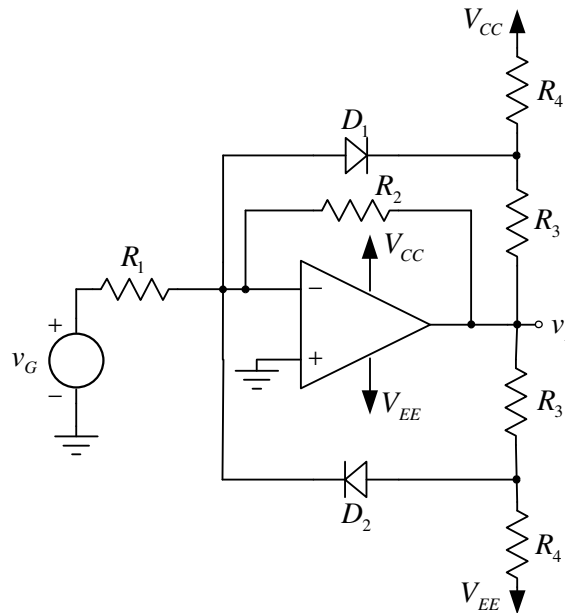


1. [100] U kolu sa slike operacioni pojačavač i diode su idealni. Poznato je: $V_{CC} = -V_{EE} = 12V$, $R_1=10k\Omega$, $R_2=40k\Omega$, $R_3=40k\Omega$ i $R_4=100k\Omega$. Odrediti i nacrtati karakteristiku prenosa $v_I(v_G)$ ako se ulazni napon menja u granicama $-4.5V \leq v_G \leq 4.5V$ i ako su poznate sledeće činjenice:

- za opseg ulaznog napona $-4.5V \leq v_G \leq -1.2V$ je D_1 -OFF, D_2 -ON;
- za opseg ulaznog napona $-1.2V \leq v_G \leq 1.2V$ je D_1 -OFF, D_2 -OFF;
- za opseg ulaznog napona $1.2V \leq v_G \leq 4.5V$ je D_1 -ON, D_2 -OFF;
- za ceo zadati opseg ulaznog napona v_G operacioni pojačavač je u linearnom režimu.

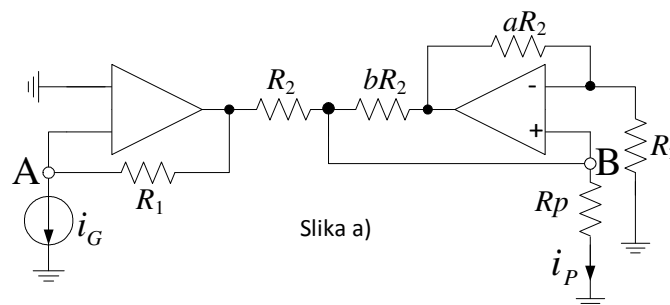


2. a) [10] U kolu sa slike a) odrediti polaritet priključaka prvog operacionog pojačavača tako da bude ostvarena negativna povratna sprega.

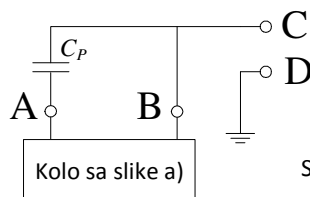
b) [40] Ako se u kolu sa slike a) između priključka A i mase poveže strujni izvor i_G , a između priključka B i mase potrošač R_p (kao što je i prikazano na slici a)), odrediti odnos koeficijenata a/b tako da se kolo ponaša kao strujno kontrolisani strujni generator.

c) [20] Za izračunati odnos a/b odrediti strujno pojačanje $\beta = i_p / i_G$.

d) [30] Za kolo sa slike b) odrediti ekvivalentnu kapacitivnost između priključaka C i D.



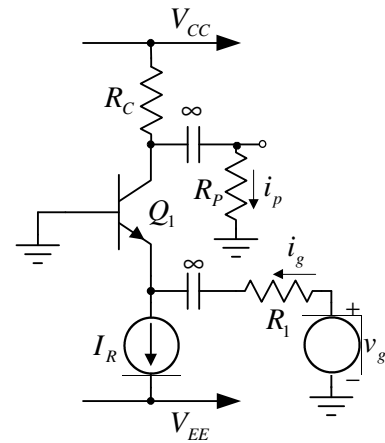
Slika a)



Slika b)

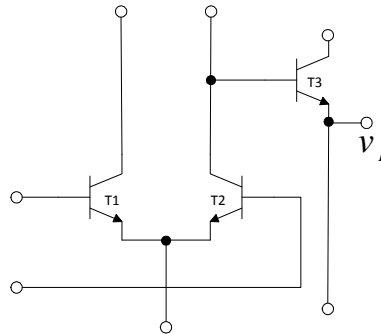
3. U pojačavaču sa slike parametri tranzistora su: $\beta_F = \beta_0 = 100$ i $V_{BE} = 0,6\text{V}$, dok je $V_{CC} = -V_{EE} = 10\text{V}$, $V_i = kT/q = 25\text{mV}$, $R_1 = 250\Omega$, $R_C = 2\text{k}\Omega$, $R_p = 6\text{k}\Omega$ i $I_R = 2\text{mA}$.

- a) [10] Odrediti jednosmerne vrednosti napona na kolektoru i emitoru, kao i jednosmerne struje baze, kolektora i emitora tranzistora.
- b) [20] Odrediti strujno pojačanje pojačavača $a_i = i_p / i_g$.
- c) [10] Odrediti otpornosti koje vide ulazni generator i potrošač.



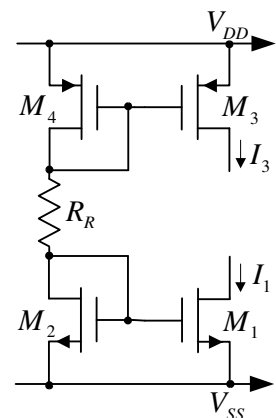
4. Za kolo sa slike je poznato $\beta = 100$, $V_{BE} = 0.6\text{V}$. Ako su na raspolaganju dva izvora za napajanje $V_{CC} = 15\text{V}$ i $V_{EE} = -15\text{V}$, strujni izvor $I_0 = 2\text{mA}$ i dva otpornika:

- a) [30] Dopuniti kolo sa slike i odrediti vrednosti oba otpornika, tako da se sa njim realizuje pojačavač sa diferencijalnim ulazom i jednostrukim izlazom. Struje kolektora svih tranzistora u mirnoj radnoj tački treba budu jednake, a izlazni napon jednak nuli.
- b) [30] Ako se na izlaz kola preko $C \rightarrow \infty$ poveže potrošač $R_p = 10\Omega$ prema masi, odrediti diferencijalno pojačanje kola za male signale $a = v_i / v_d$.



5. U strujnom izvoru sa slike parametri tranzistora su: $V_T = V_{T1} = V_{T2} = -V_{T3} = -V_{T4} = 1\text{V}$, $B_1 = 2\text{mA/V}^2$, $B_2 = B_4 = 1\text{mA/V}^2$ i $B_3 = 4\text{mA/V}^2$, dok je $V_{DD} = -V_{SS} = 10\text{V}$ i $R_R = 7\text{k}\Omega$.

- a) [20] Izračunati struje I_1 i I_3 koje generiše strujni izvor.
- b) [10] Kolika bi trebala da bude vrednost parametra B_1 (pri čemu su vrednosti svih ostalih parametara kola nepromenjene), tako da struja I_1 bude dva puta veća od struje I_3 ?



Studenti koji izaberu polaganje ispita preko kolokvijuma ne moraju raditi prvi i/ili drugi zadatak (i u tom slučaju će im se računati poeni sa prvog i/ili drugog kolokvijuma umesto prvog i/ili drugog zadatka).

Studenti koji izaberu polaganje integralnog ispita rade svih pet zadataka.

NA KORICAMA VEŽBANKE OBAVEZNO NAZNAČITI KOJA OPCIJA ZA POLAGANJE JE IZABRANA (KOLOKVIJUMI ILI INTEGRALNI ISPIT).

Ispit traje 3 sata.